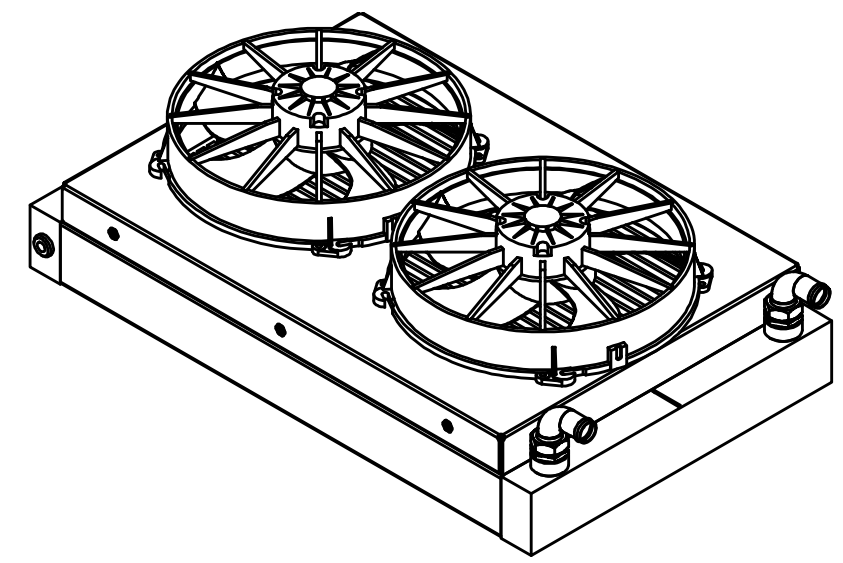
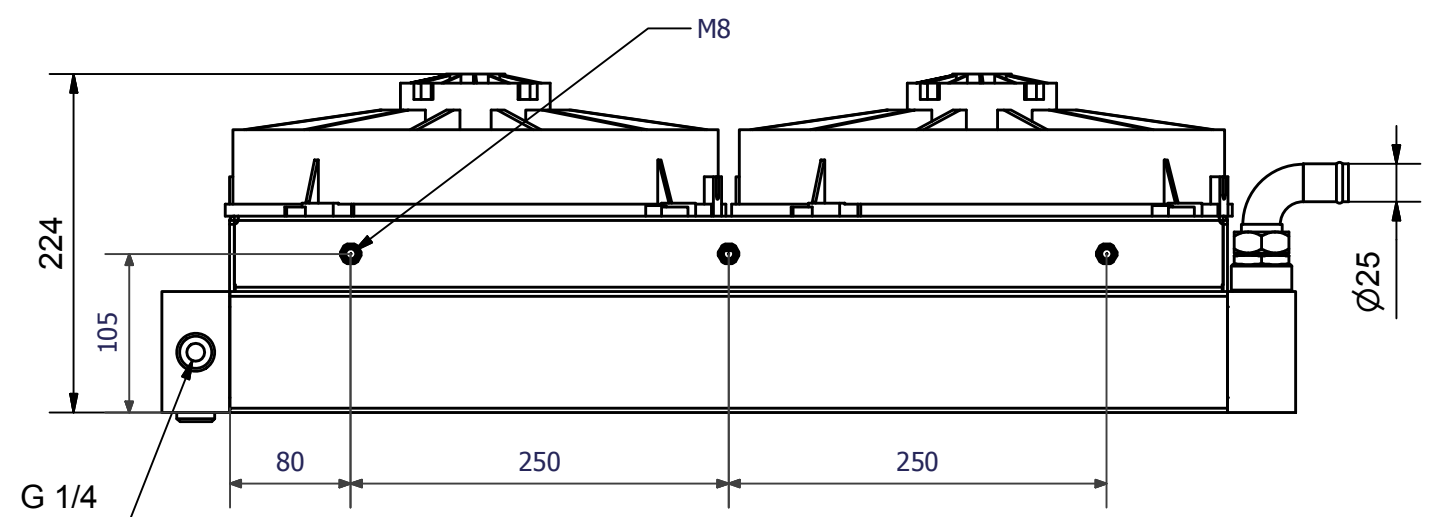


6 5 4 3 2 1

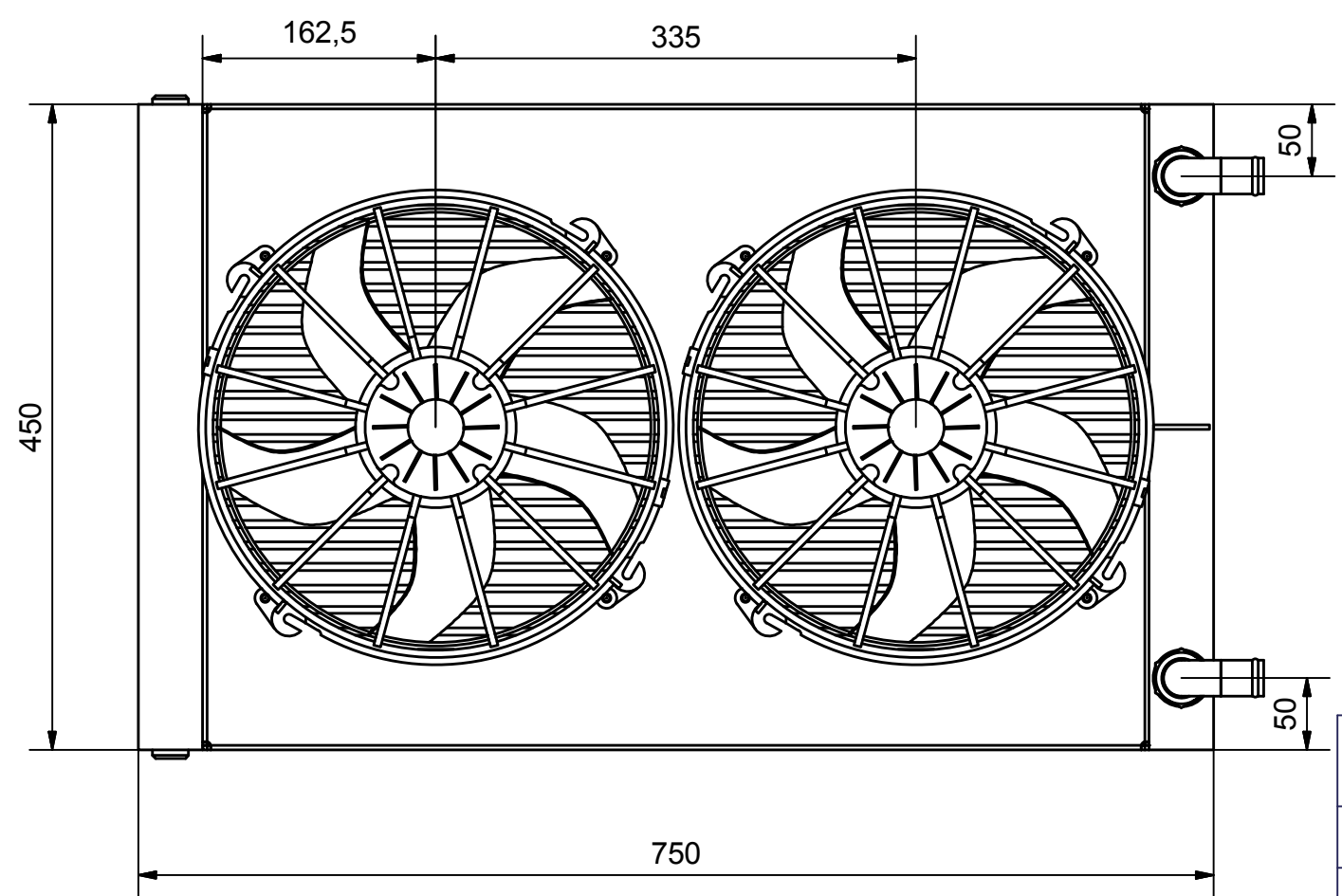
D

D



C

C



B

B

A

A

Verkaufsunterlagen, Änderungen vorbehalten

Fischer Panda [®]				Maßstab:	Gewicht:	kg
				Material:		3D-Nr: FP2-005914
Fischer Panda GmbH Otto-Hahn-Str. 40 D-33104 Paderborn Tel.: 05254/9202-0 Fax (05254) 9202-550 info@fischerpanda.de www.fischerpanda.de				Art.-Nr.: 20.02.02.026P		Vers.: 04
				Kühler RV 2.2 AL		
			Datum	Name		
			Bearbeiter	06.12.2010	jschaefers	
			letzte Freigabe	23.01.2012	jschaefers	
			erste Freigabe	06.12.2010	jschaefers	
			Allgemeintoleranzen nach DIN ISO 2768-mk			
			Schutzvermerk nach DIN 34 beachten !			
In Änderung					PrL:	
01	genommen durch jschaefers am	23.01.12	js		PrL:	
Zust.	Änderungen	Datum	Name	PrL:		
				Zeichnungs Nr. FP1-018911		Version 01
				Ersatz für		Ersetzt durch
				Blatt 1 / 1		A3

6 5 4 3 2 1